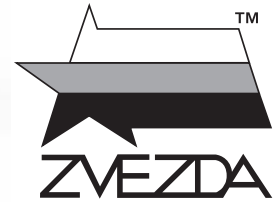


# РОССИЙСКИЙ ОСНОВНОЙ БОЕВОЙ ТАНК T-14 «АРМАТА»



№3670



**МАСШТАБ** 1:35  
**SCALE**

## T-14 «АРМАТА» RUSSIAN MAIN BATTLE TANK

**СДЕЛАНО В РОССИИ**  
**MADE IN RUSSIA**

Танк Т-14 «Армата» – уникальная машина не имеющая аналогов в мире. Впервые в танкостроении российские конструкторы превратили башню танка в обитаемый боевой модуль, а экипаж поместили в изолированную бронированную капсулу. Многокомпонентная броня «Арматы» совместно с целым комплексом активной защиты способна выдержать попадание любого существующего противотанкового снаряда. Мощнейшая пушка с автоматической системой подачи снарядов, наводимая с помощью сложнейших приборов прицеливания, не оставит шансов ни одному из существующих, или перспективных танков других государств.

The T-14 Armata is a unique tank which has no analogues in the world. For the first time in the tank history Russian designers have transformed the turret into an unmanned combat module and placed the crew in an isolated armored capsule. The Armata's complex armor supported by an active protection system is able to withstand the hit of any existing anti-tank weapon. The powerful gun with autoloader directed by complex aiming system surpasses any existing or forthcoming tanks of other countries.

### Прежде, чем приступать к сборке модели, внимательно ознакомьтесь с инструкцией.

**ВНИМАНИЕ!**

Сборку и окраску модели следует проводить в хорошо проветриваемом помещении вдали от источников огня.

Сборку модели производите согласно схеме. Для удобства каждая деталь на сборочной схеме обозначена номером, соответствующим номеру на литниковой рамке.

Детали следует отделять от литников ножом или другим режущим инструментом (соблюдая осторожность при работе с острыми предметами). Места среза деталей зачистите ножом или наждачной бумагой.

Модель рекомендуется окрашивать специальными красками для пластиковых

моделей, выпускаемыми предприятием «ЗВЕЗДА».

Приступая к сборке модели, заранее ознакомьтесь со схемой окраски.

Перед окраской модель рекомендуется обезжирить, например, мыльным раствором и тщательно просушить.

Краски и клей в комплект не входят.

Для сборки модели рекомендуется использовать клей, выпускаемый предприятием «ЗВЕЗДА».

Используйте минимальное количество клея. Избегайте его попадания на окрашенные поверхности модели.

**ВНИМАНИЕ!**

#### ATTENTION - Useful advice!

Study the instructions carefully prior to assembly. Remove parts from frame with a sharp knife or a pair of scissors and trim away excess plastic. Do not pull off parts. Assemble the parts in numerical sequence. Use plastic cement ONLY and use cement sparingly to avoid damaging the model. Paint small parts before detaching them from frame. Remove paint where parts are to be cemented.

#### ACHTUNG - Ein nützlicher Rat!

Vor der Montage die Zeichnung aufmerksam studieren. Die einzelnen Montageteile mit einem Messer oder einer Schere vom Spritzling sorgfältig entfernen. Eventuelle Grate werden mit einer Klinge oder feinem Schmirgelpapier beseitigt. Keinesfalls die Montageteile mit den Händen entfernen. Bei der Montage der Tafelnumerierung folgen. Die Nummer der schon montierten Teile auf dem Spritzling ankreuzen. Bitte nur Plastikklebstoff verwenden.

#### ATTENZIONE - Consigli utili!

Prima di iniziare il montaggio, studiare attentamente il disegno. Staccare con molta cura i pezzi dalle stampate, usando un tagliabalsa oppure un paio di forbici e togliere con una piccola lima o con carta vetro fine eventuali sbavature. Mai staccare i pezzi con le mani. Montarli seguendo l'ordine della numerazione delle tavole. Eliminare dalla stampata il numero del pezzo appena montato, facendogli sopra una croce.

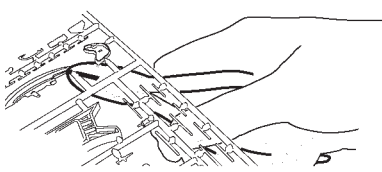
#### ATENCIÓN - Consejos útiles!

Estudiar las instrucciones cuidadosamente antes de comenzar el montaje. Separar las piezas de las bandejas con un cuchillo afilado o un par de tijeras, y retirar el exceso de plástico o rebaba. No arrancar las piezas. Montar las piezas en orden numérico. Utilizar SOLAMENTE pegamento para plástico y en poca cantidad para evitar que se dane el modelo. Pintar las piezas pequeñas antes de separarlas de la bandeja. Retirar la pintura de los lugares por donde se deban pegar las piezas.

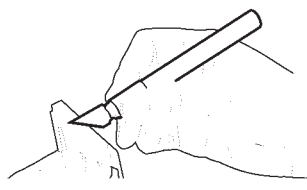
#### ATTENTION - Conseils utiles!

Avant de commencer le montage, étudier attentivement le dessin. Détacher avec beaucoup de soin les morceaux des moules en usant un massicot ou bien un pair de ciseaux et couper avec une petite lame ou avec de papier de verre fin ébarbages éventuels. Jamais détacher les morceaux avec les mains. Monter les en suivant l'ordre de la numération des tables. Eliminer de la moule le numéro de la pièce qui vient d'être montée, en le bifant avec une croix. Employer seulement de la colle pour polystyrol.

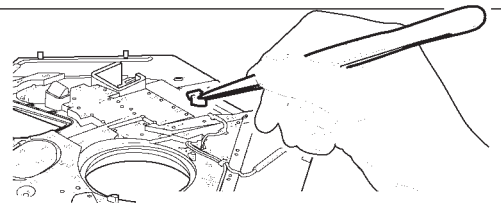
### ЭТИ ИНСТРУМЕНТЫ ПОМОГУТ ВАМ КАЧЕСТВЕННО СОБРАТЬ МОДЕЛЬ:



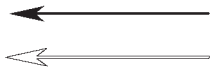
Кусачки бокорезы кат. №1101



Нож цанговый кат. №1103



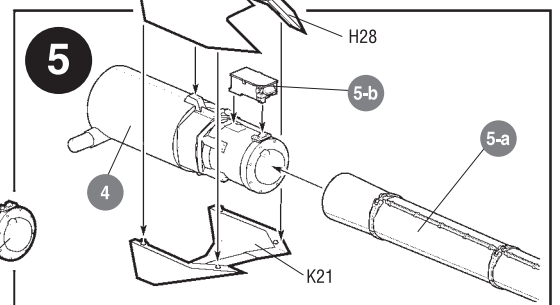
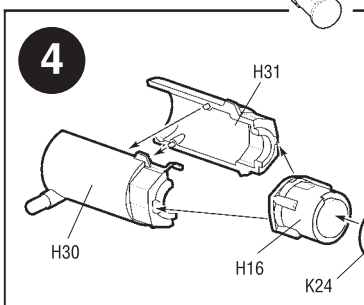
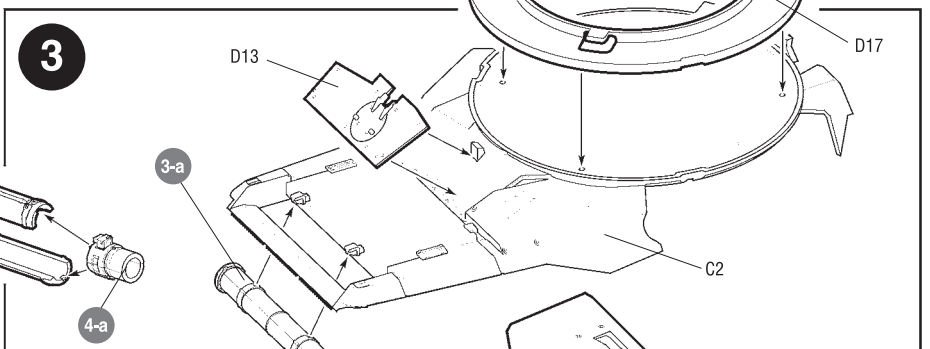
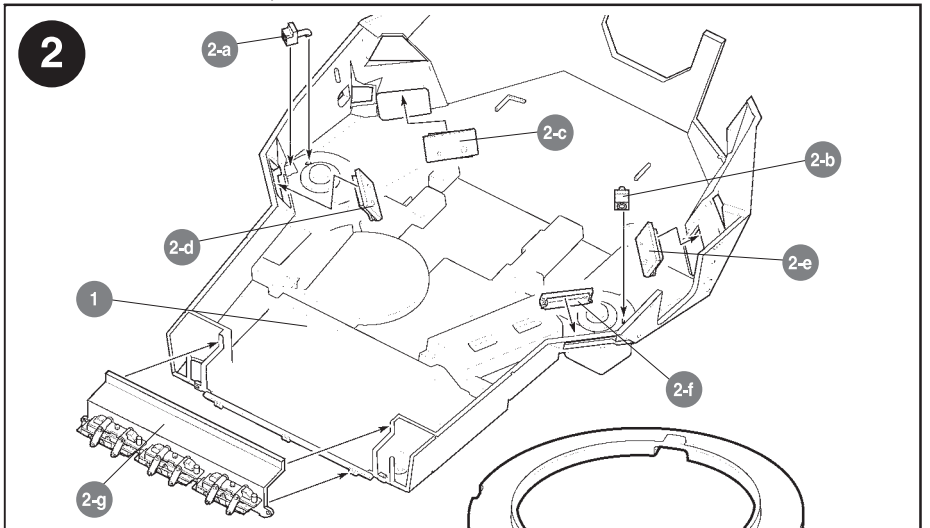
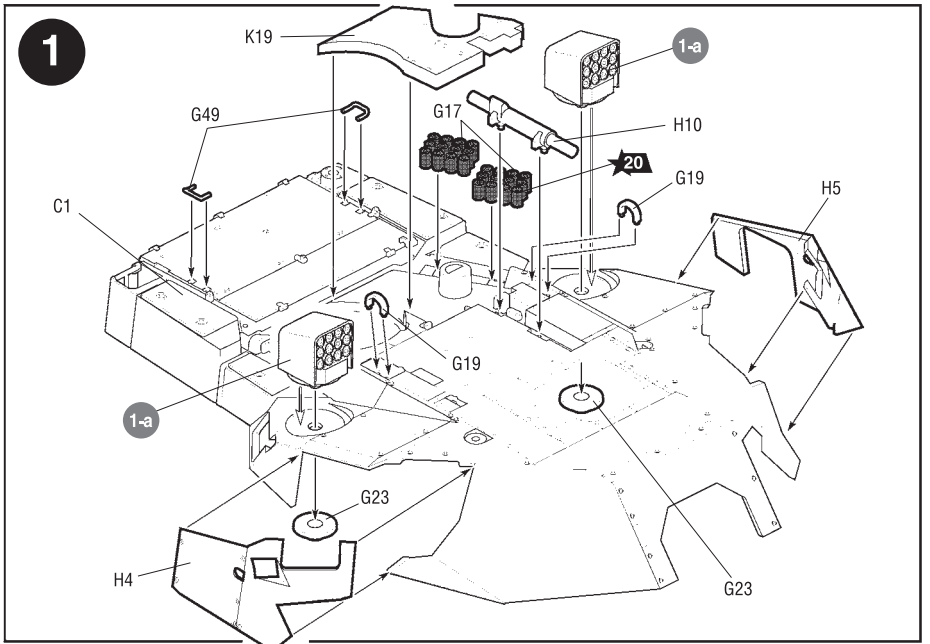
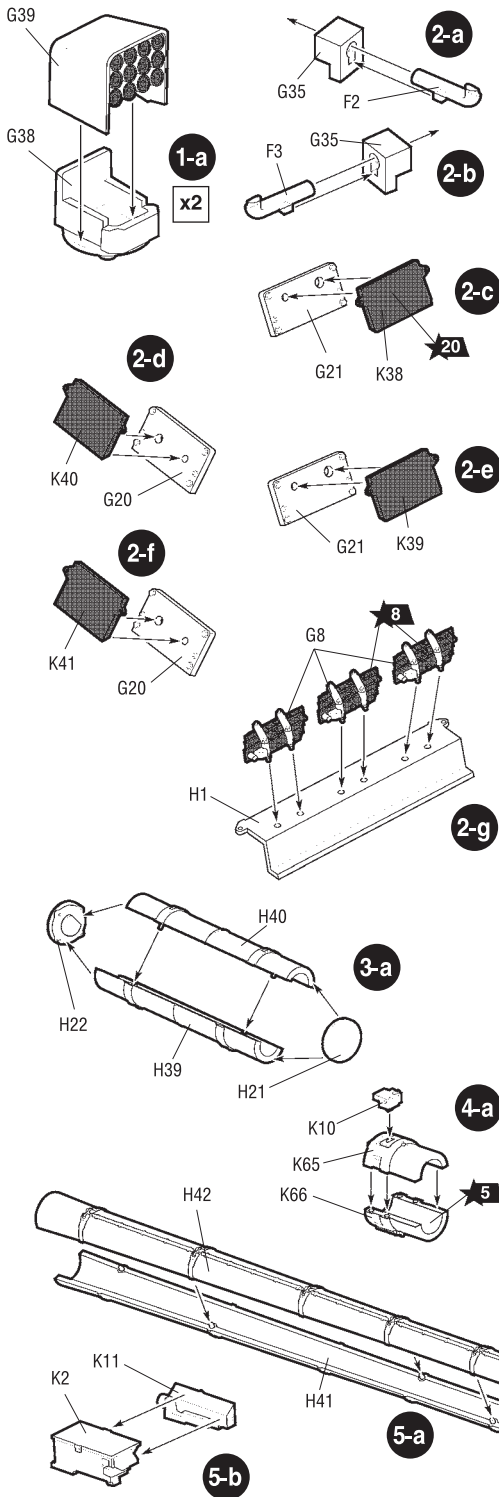
Пинцет прямой кат. №1105



Приклеить деталь на указанное место / To glue a detail on the specified place



Установить деталь на указанное место без клея / To establish a detail on the specified place without glue

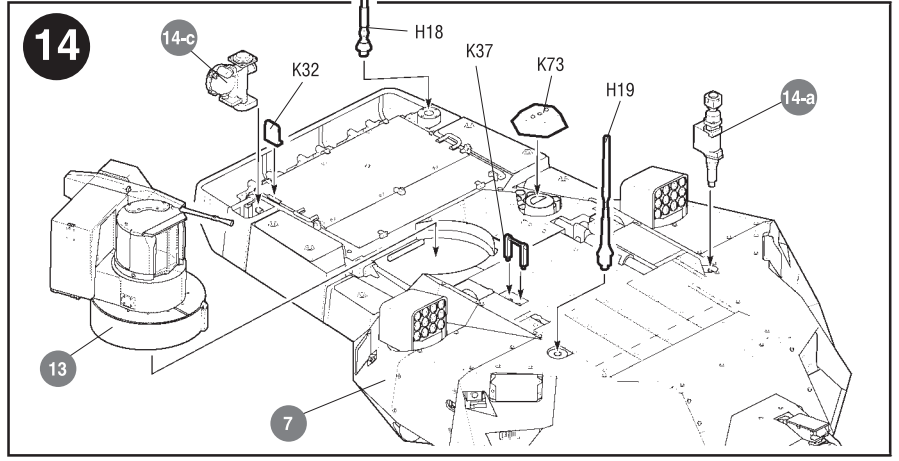
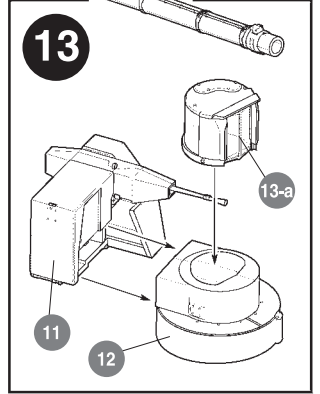
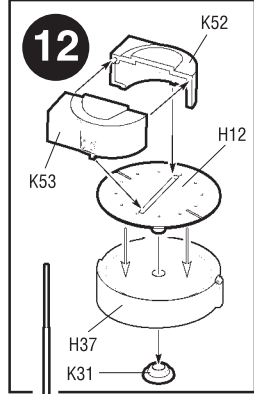
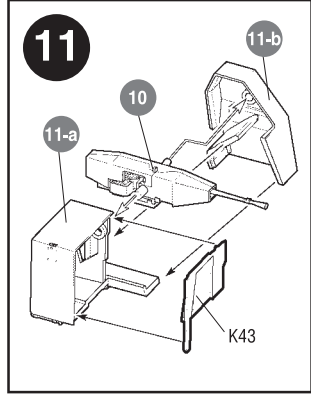
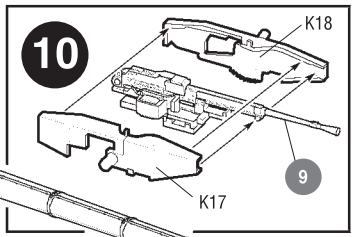
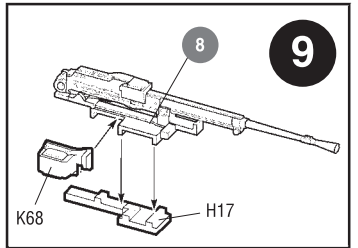
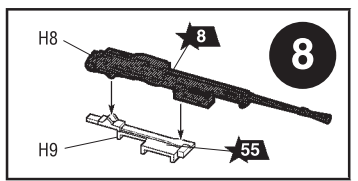
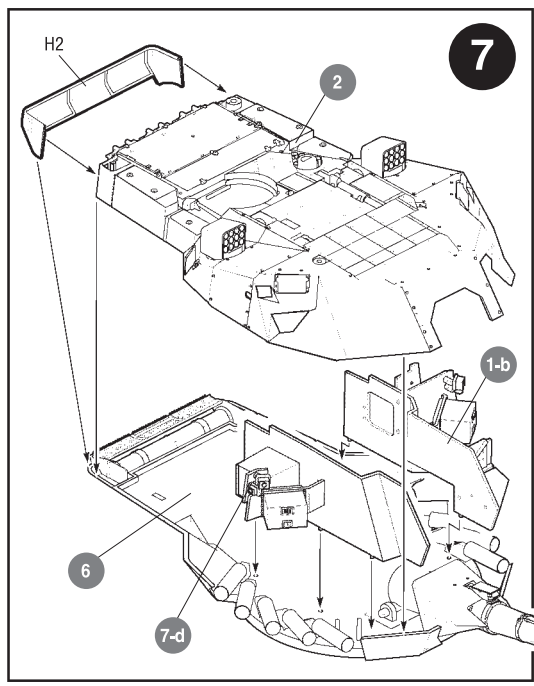
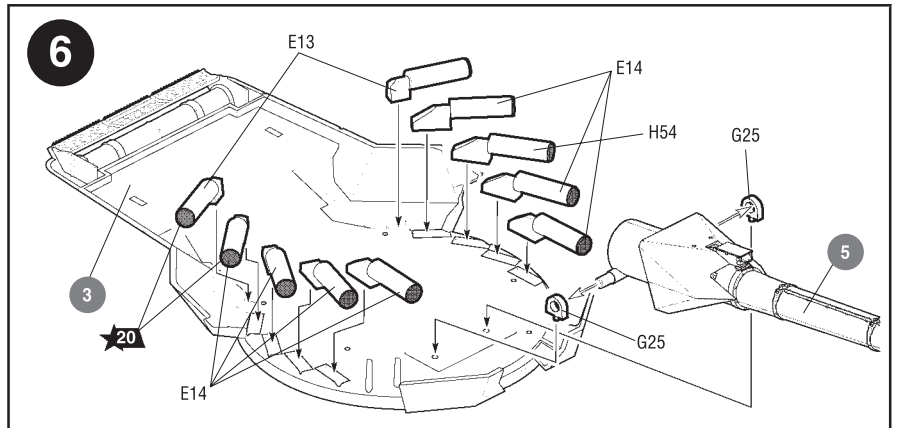
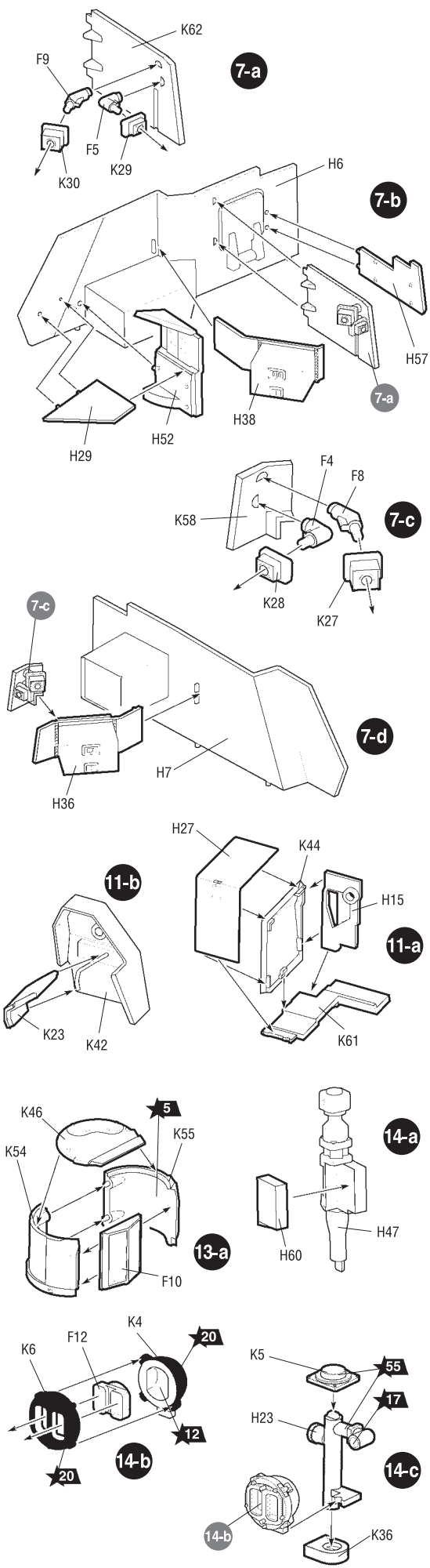


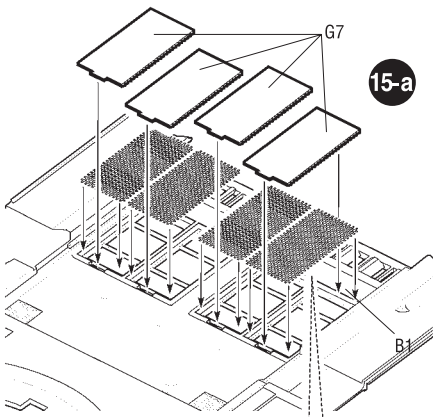
Любые модели и красочный каталог предприятия «ЗВЕЗДА» вы можете приобрести по почте, прислав заявку по адресу:

141730, Московская область, г. Лобня, ул. Промышленная, д.2, ООО «ЗВЕЗДА»

[www.zvezda.org.ru](http://www.zvezda.org.ru)

СОХРАНИТЕ ЭТОТ КУПОН  
ДЛЯ ВОЗМОЖНЫХ ОБРАЩЕНИЙ





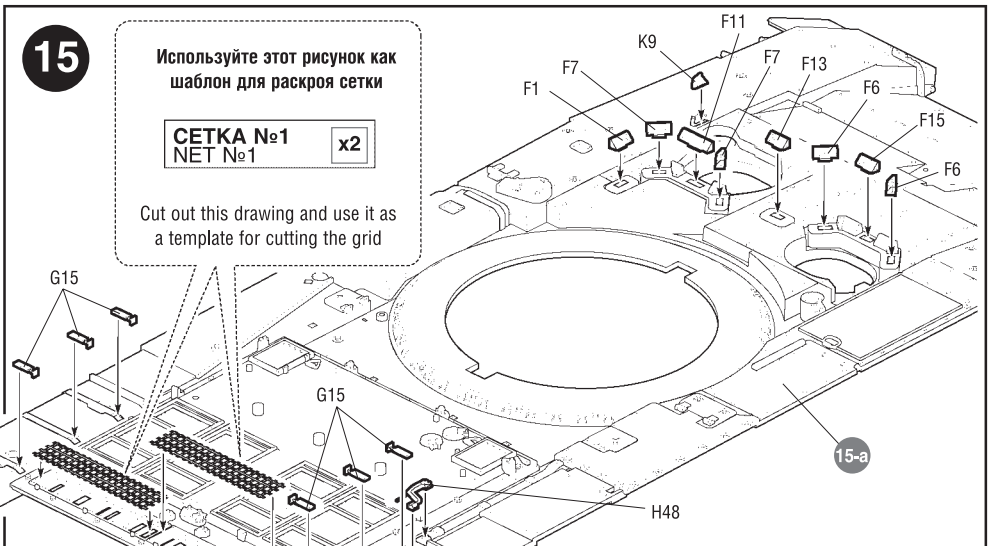
15-a

Используйте этот рисунок как шаблон для раскроя сетки

**СЕТКА №2**  
NET №2

x4

Cut out this drawing and use it as a template for cutting the grid



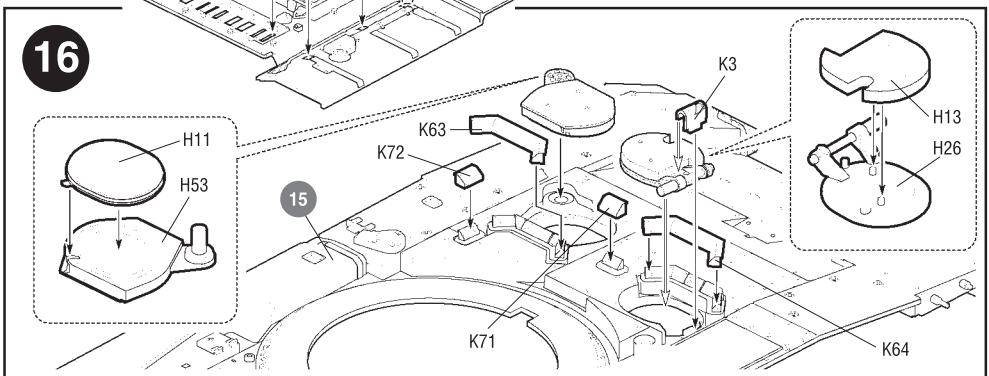
15

Используйте этот рисунок как шаблон для раскроя сетки

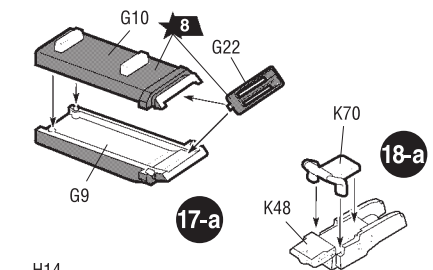
**СЕТКА №1**  
NET №1

x2

Cut out this drawing and use it as a template for cutting the grid

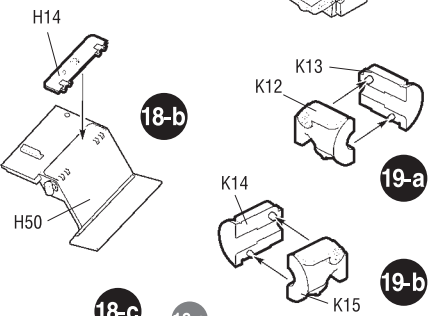


16



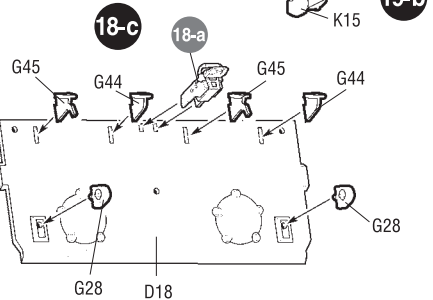
17-a

18-a



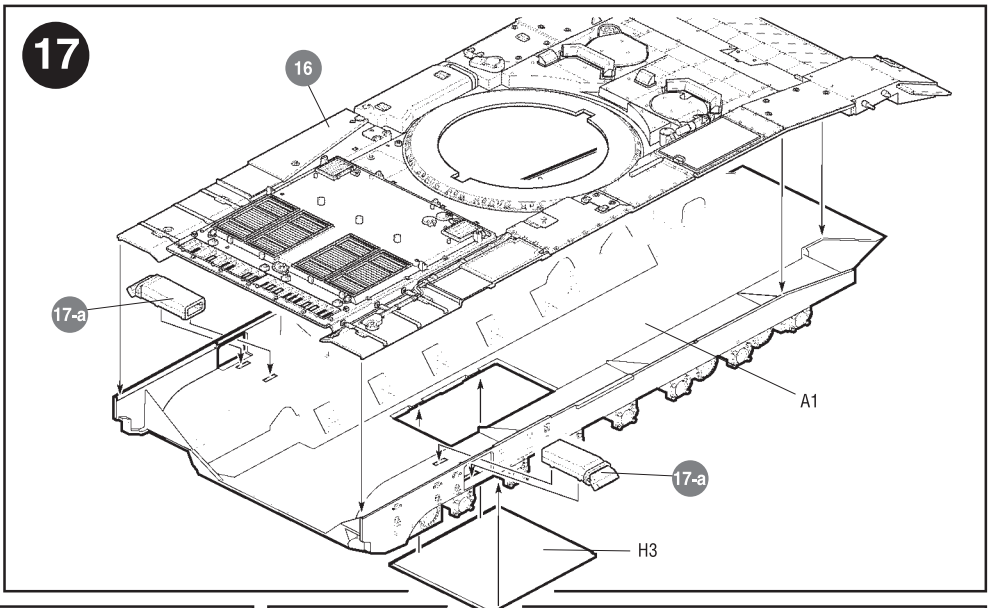
18-b

19-a

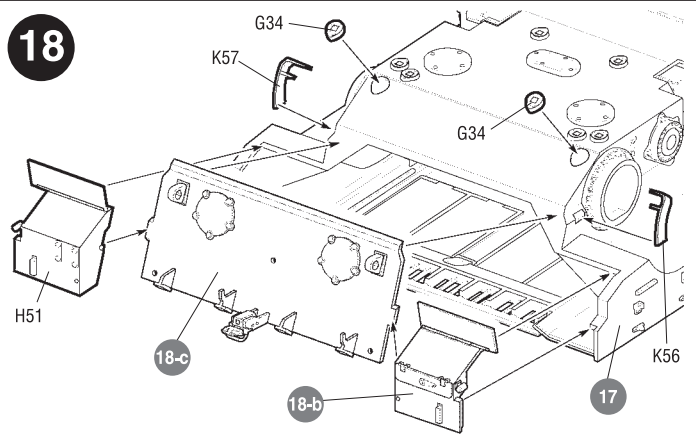


18-c

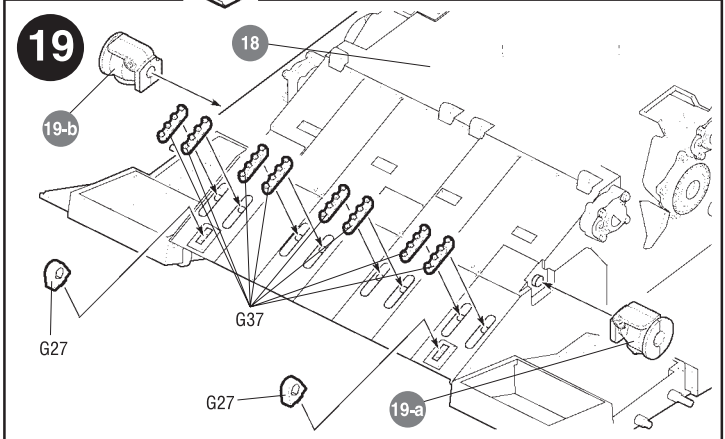
19-b



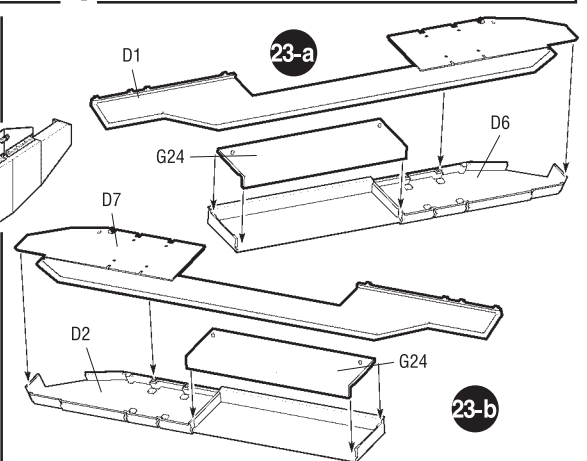
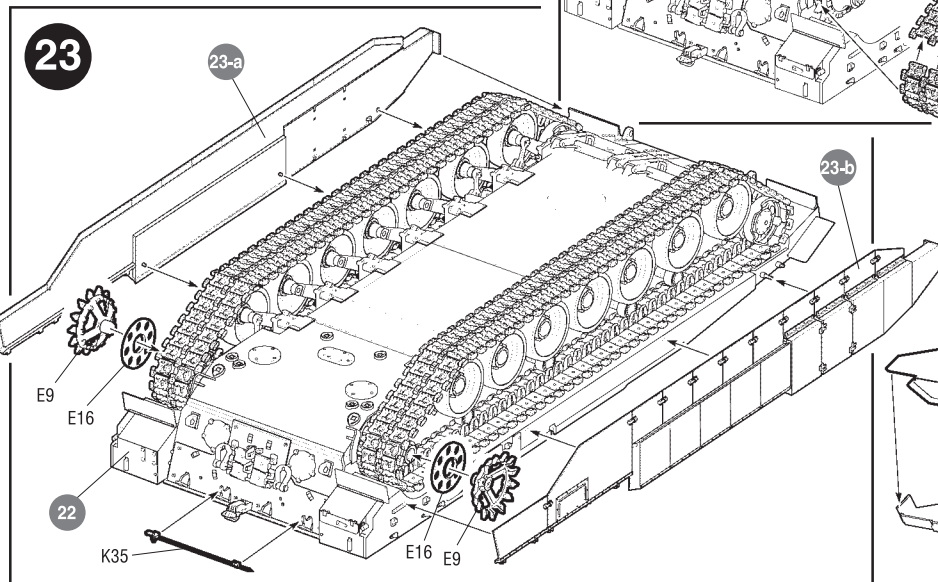
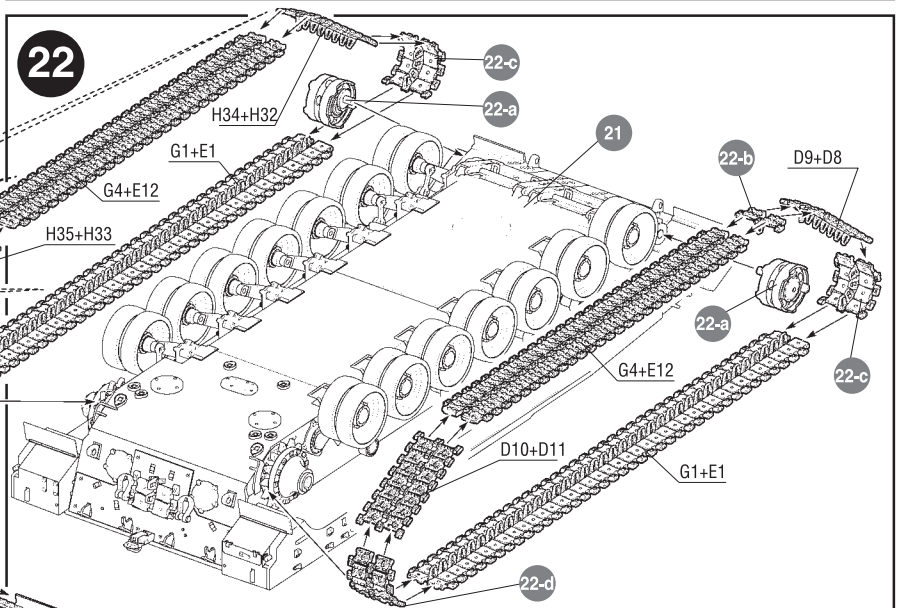
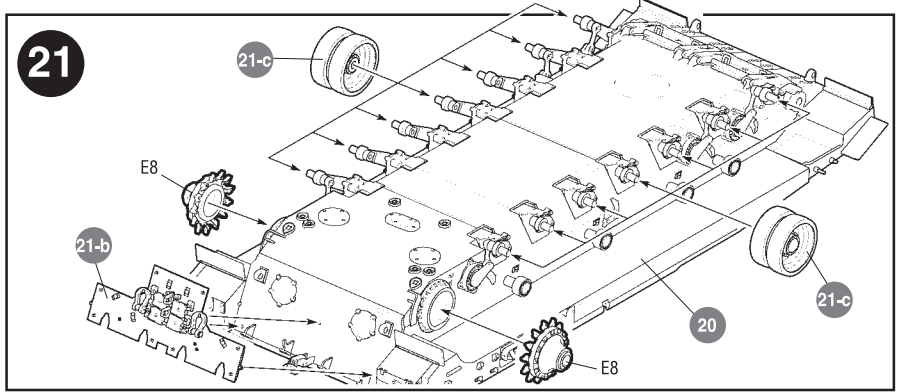
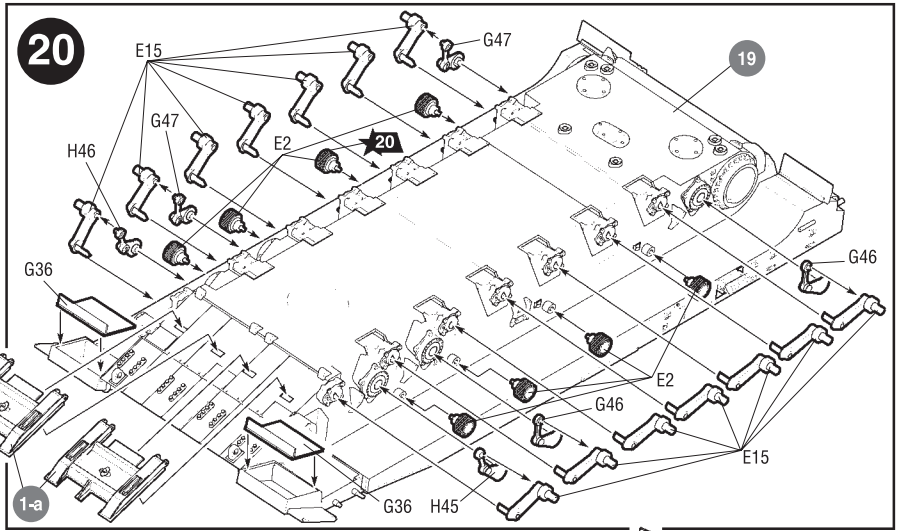
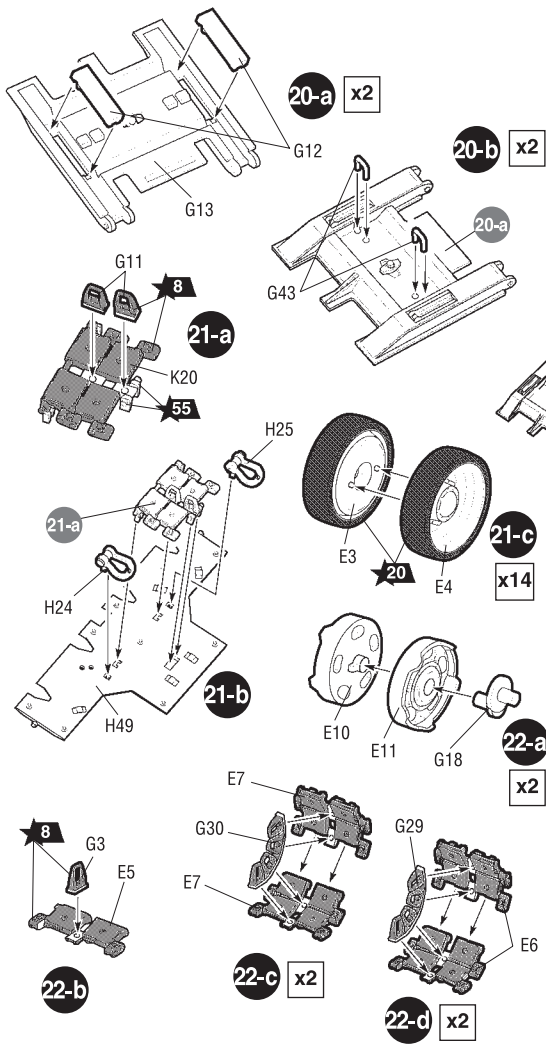
17

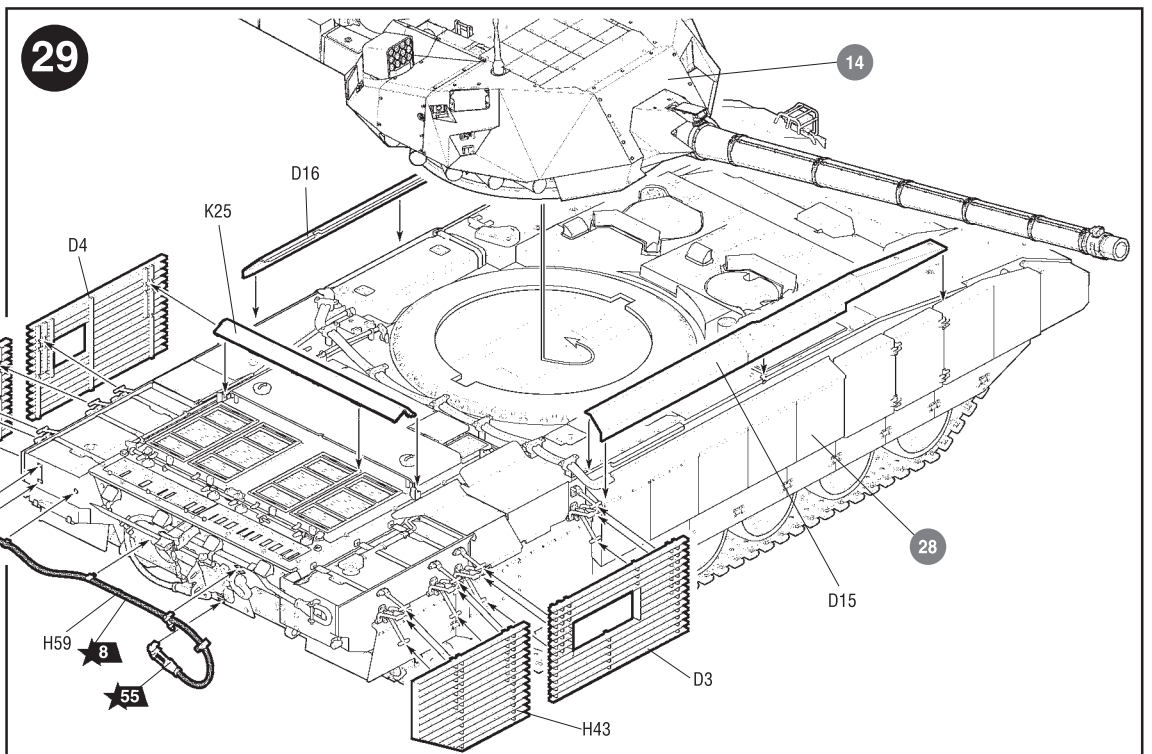
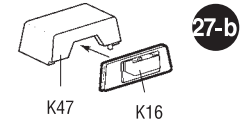
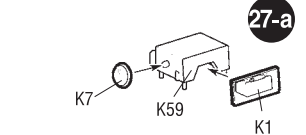
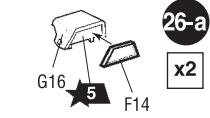
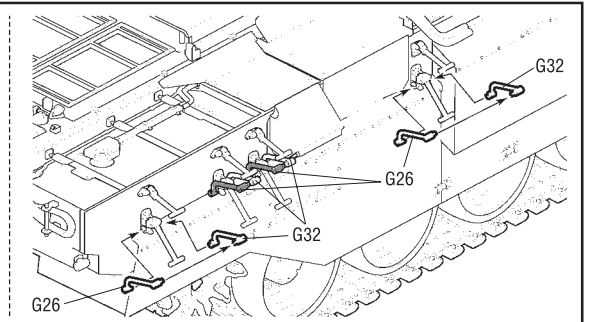
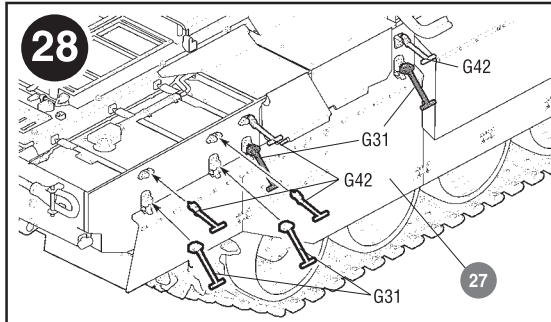
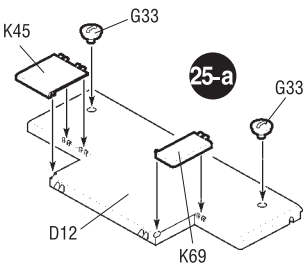
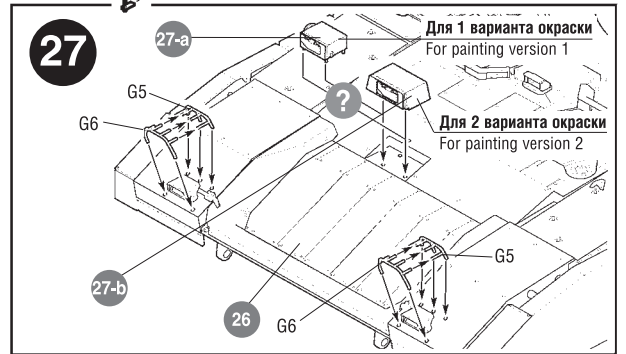
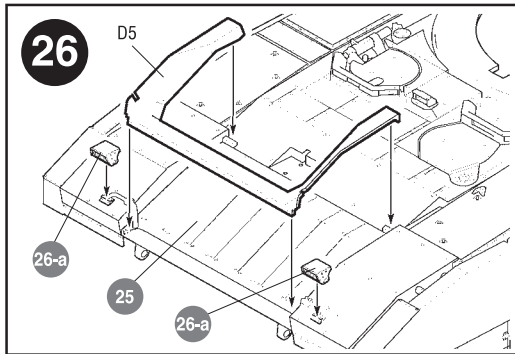
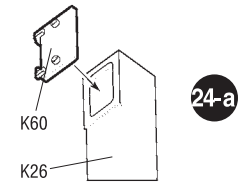
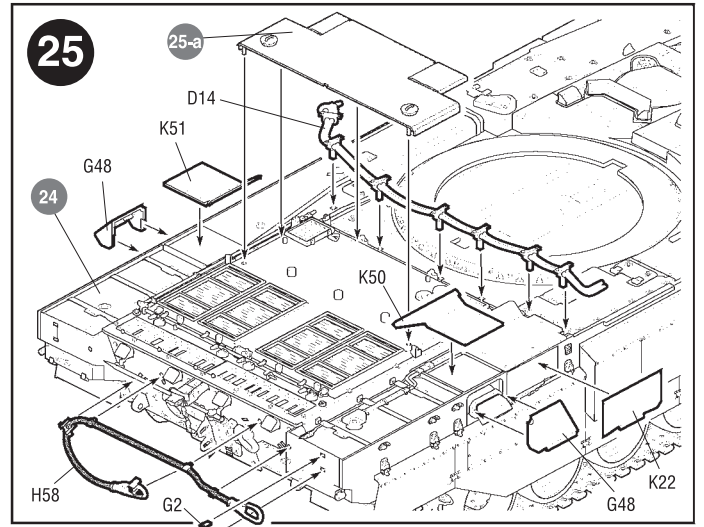
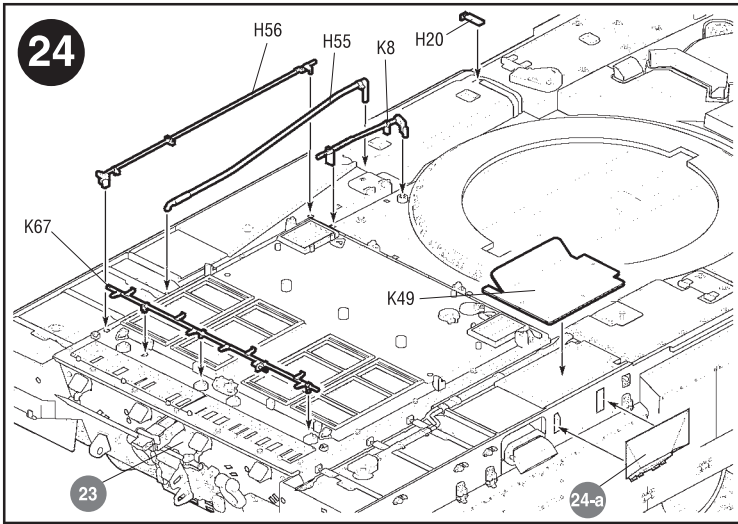


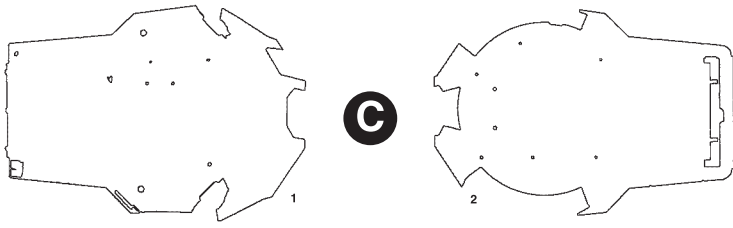
18



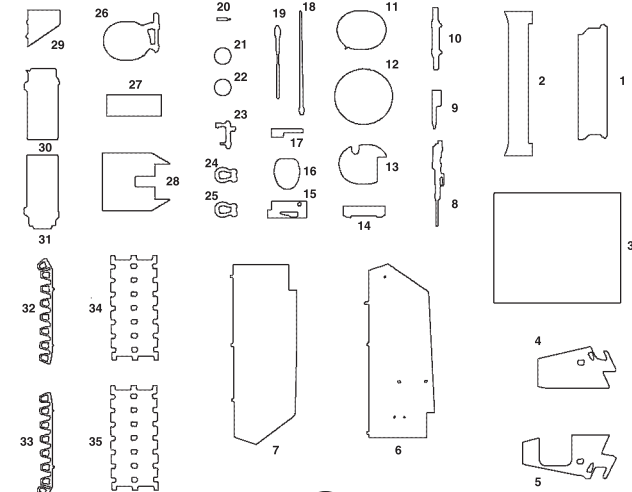
19



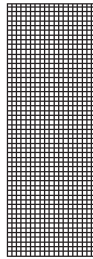




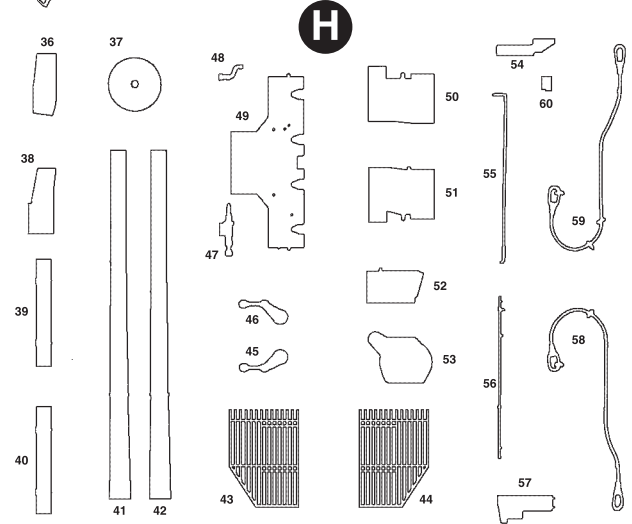
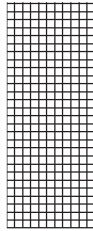
**C**



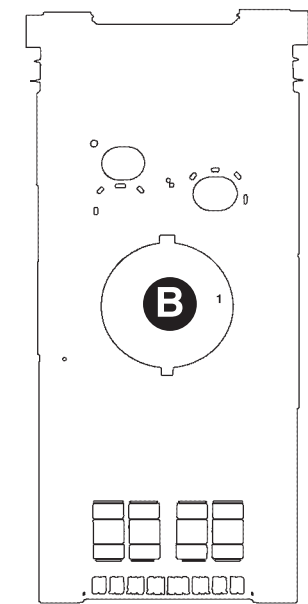
CETKA №2  
NET №2



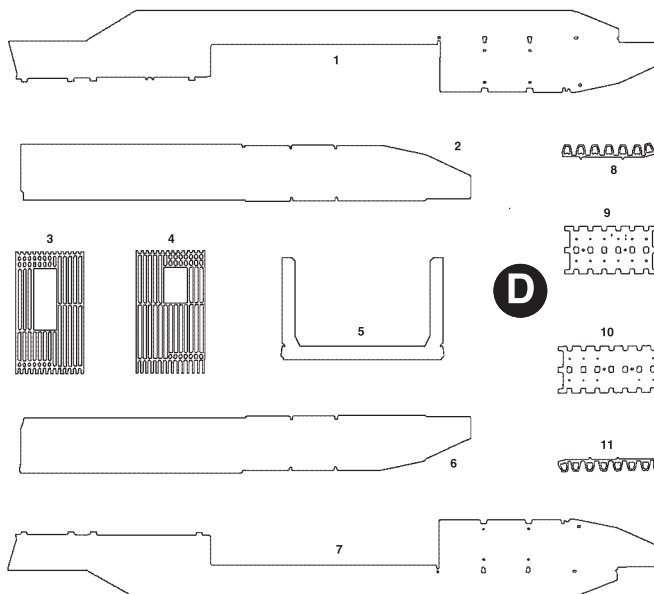
CETKA №1  
NET №1



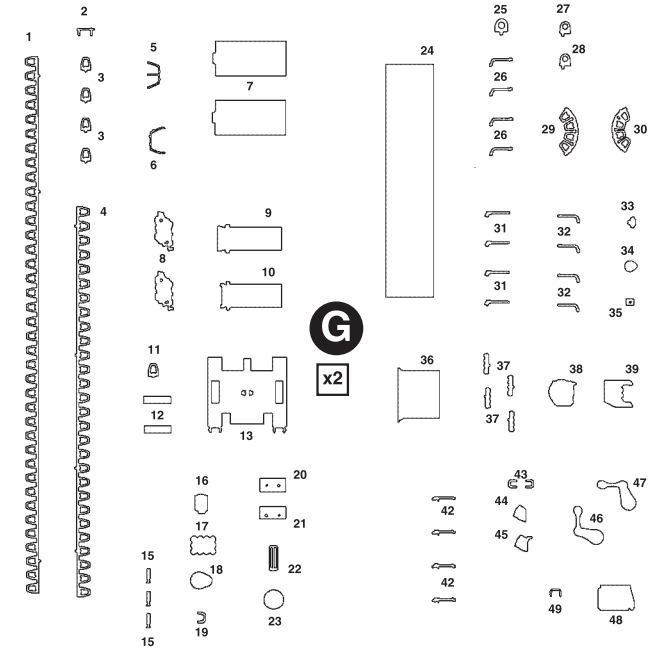
**H**



**B**

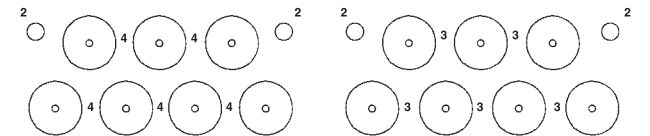
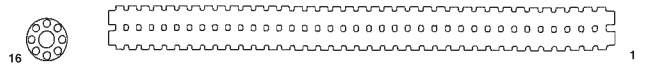


**D**



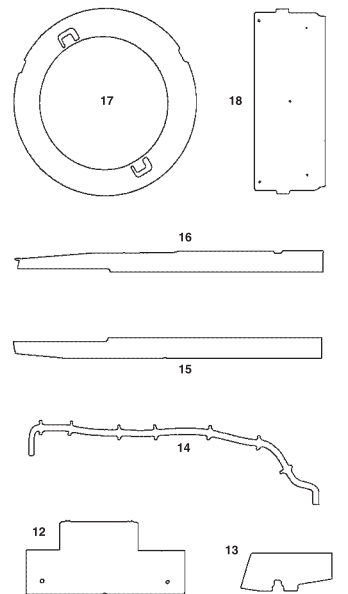
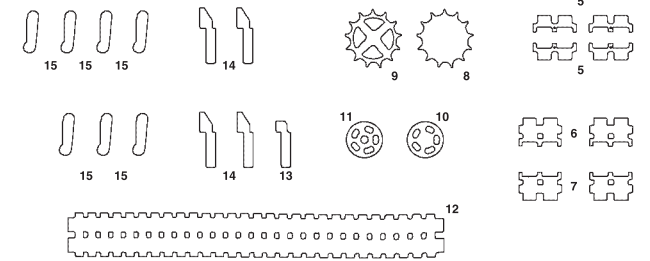
**G**

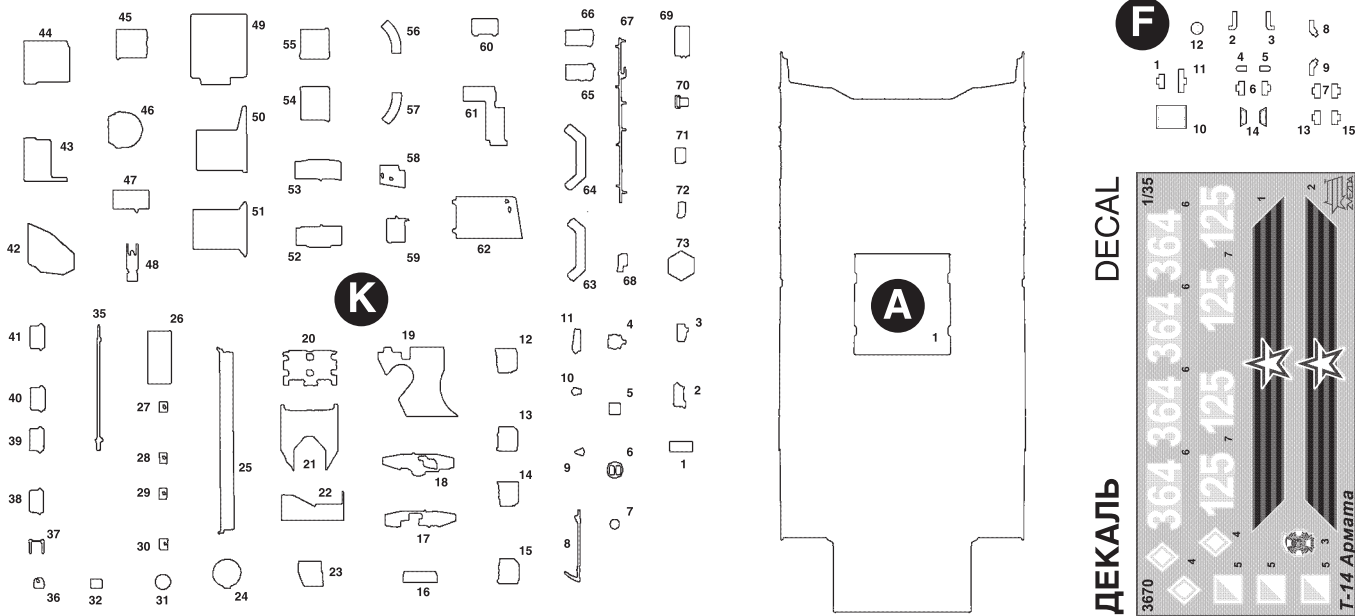
x2



**E**

x2





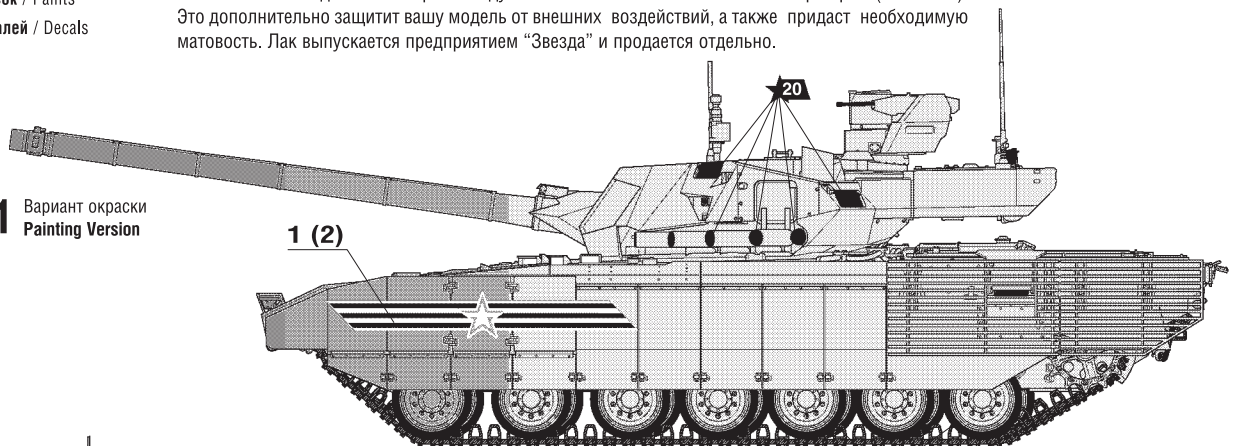
## ОКРАСКА МОДЕЛИ

## THE MODEL PAINTING

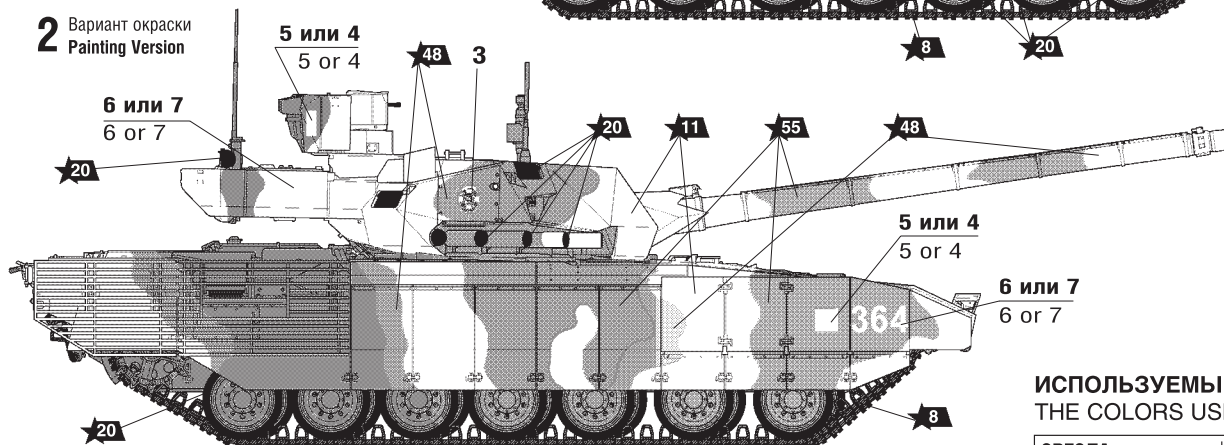
- ★ **8** Номера красок / Paints
- 1** Номера декалей / Decals

После нанесения декалей мы рекомендуем использовать матовый лак Мастер акрил (МАКР-61). Это дополнительно защитит вашу модель от внешних воздействий, а также придаст необходимую матовость. Лак выпускается предприятием "Звезда" и продается отдельно.

**1** Вариант окраски  
Painting Version



**2** Вариант окраски  
Painting Version



### ИСПОЛЬЗУЕМЫЕ ЦВЕТА THE COLORS USED

ЗВЕЗДА	TAMIYA
★ <b>5</b> серебро	X11 chrome silver metallic
★ <b>8</b> воронёная сталь	X10 gun metal metallic
★ <b>11</b> песочный	XF59 desert yellow
★ <b>12</b> красный	XF7 red
★ <b>17</b> белый	XF2 white
★ <b>20</b> чёрный	XF1 black
★ <b>48</b> красно-коричневый	XF64 red brown
★ <b>55</b> защитный	XF61 dark green

### ИСПОЛЬЗОВАНИЕ СДВИЖНЫХ КАРТИНОК (ДЕКАЛЕЙ) DIRECTIONS FOR APPLYING THE DECALS

